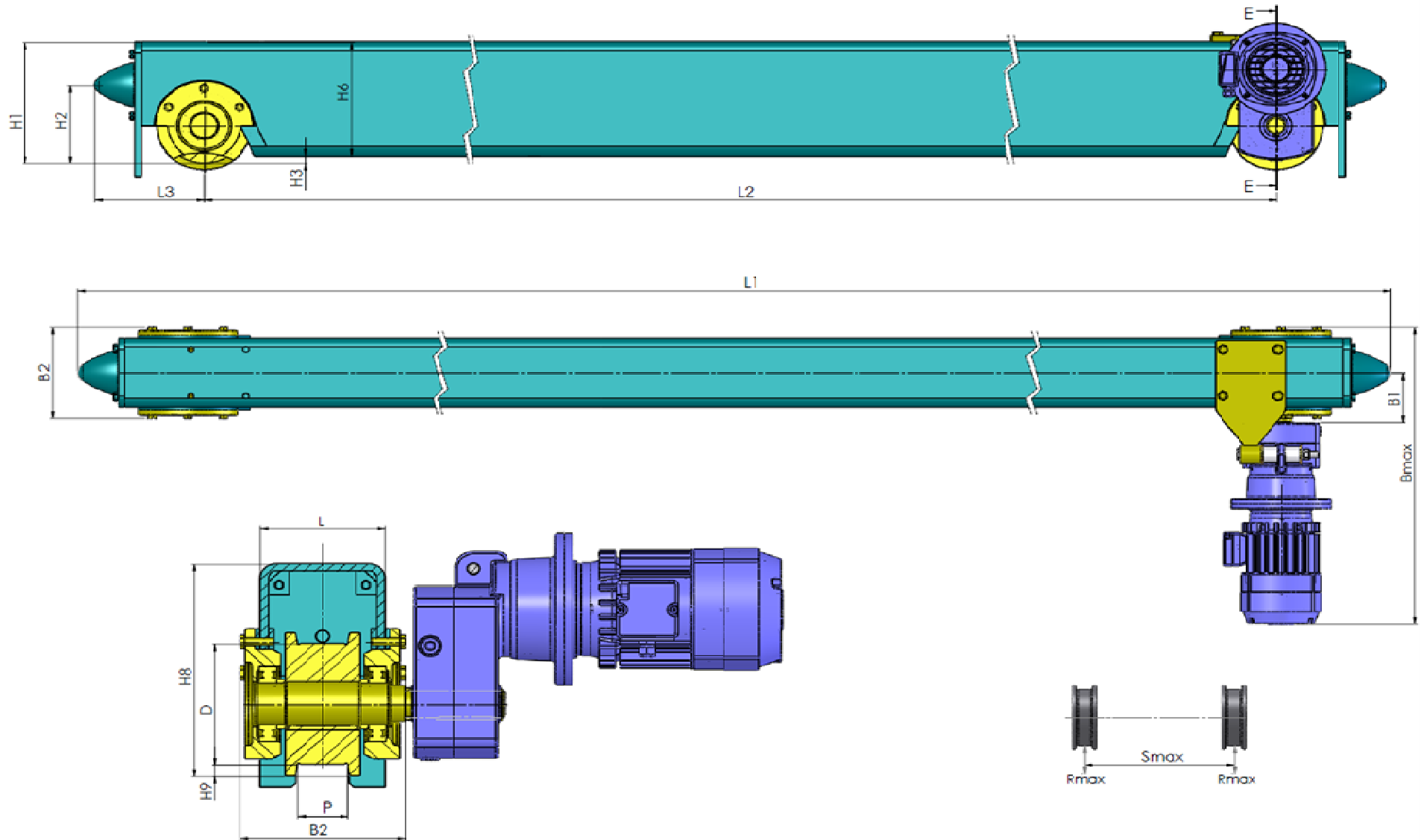


# TESTEROS PARA GRUA



## TESTEROS PARA PUENTE GRUA

TIPO	D	Rmax	Smax	L1	L2	L3	P	◀▶	kg
	mm	kg	mm	mm	mm	mm	mm	m/min	
EC125.116	125	3640	**	1540	1160	190	50 60*	20/6 30/10 40/12	87,0
EC 125.160				1980	1600	190			105,5
EC 125.200				2380	2000	190			122,5
EC 125.250				2880	2500	190			143,5
EC160.165	160	5510	**	2088	1650	219	50* 60 70*	20/6 30/10 40/12	141,5
EC 160.215				2588	2150	219			167,0
EC 160.260				3038	2600	219			193,0
EC 160.320				3438	3200	219			283,0
EC 200.140	200	8520	**	1908	1400	254	50* 60 70*	20/6 30/10 40/12	154,5
EC 200.215				2658	2150	254			169,0
EC 200.260				3108	2600	254			176,0
EC 200.320				3708	3200	254			290,0
EC 250.140	250	10800	**	1908	1400	254	50* 60 70*	20/6 30/10 40/12	216,6
EC 250.260				3108	2600	254			306,0
EC 250.320				3708	3200	254			351,0
EC 250.400				4508	4000	254			410,5
EC 315.200	315	13680	**	2590	2000	295	50* 60* 70* 80	20/6 30/10	394,5
EC 315.260				3190	2600	295			439,5
EC 315.320				3790	3200	295			484,0
EC 315.380				4390	3800	295			529,0
EC 315.400				4590	4000	295			544,0
EC 400.320	400	19800	**	3878	3200	339	80 90* 100*	20/6 30/10	725,0
EC 400.360				4278	3600	339			764,0
EC 400.400				4678	4000	339			802,0
EC 400.420				4878	4200	339			840,0

TIPO	H1	H2	H3	H6	H8	H9	B1	B2	L	Bmax	RODAMIENTO
EC 125.xxx	157	102	7,5	150	170	12,5	120	195	150	680	6011
EC 160.xxx	215	120	15	200	230	15	109	149	150	654	6211
EC 160.320	265	170	15	250	280	15	109	199	150	704	6211
EC 200.xxx	265	120	15	250	280	15	150	205	150	810	22211
EC 250.xxx	315	145	15	300	330	15	150	255	200	810	22211
EC 315 xxx	352	195	52	300	369	17,5	135	258	200	836	22212
EC 400 xxx	470	250	20	450	487	17,5	185	326	250	840	22218

**NOTA: Los Kg en la tabla, son sin motorreductores.**

**\*Anchos especiales bajo pedido.**

**\*\*A consultar.**